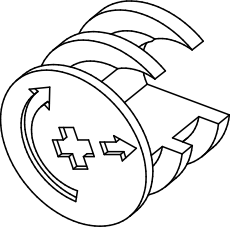
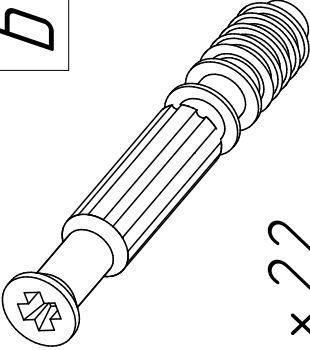
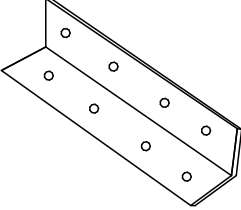
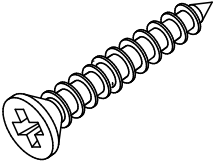
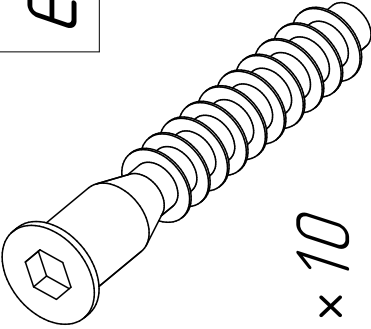
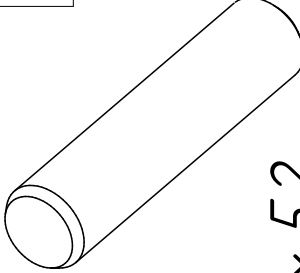
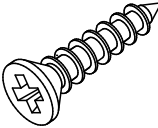
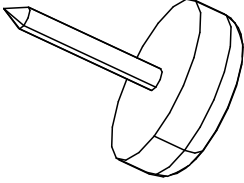
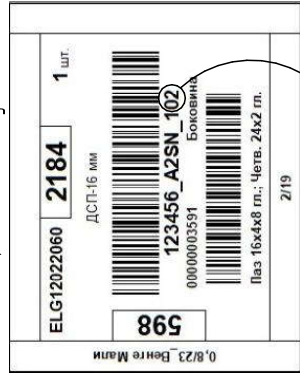


Фурнитура

<p>a</p>  <p>x22</p>	<p>b</p>  <p>x22</p>	<p>s</p>  <p>x5</p>	<p>u</p>  <p>x48 3,5x30</p>
<p>e</p>  <p>x10</p>	<p>f</p>  <p>x52</p>	<p>h</p>  <p>x40 3,5x16</p>	<p>i</p>  <p>x6</p>

ВНИМАНИЕ!

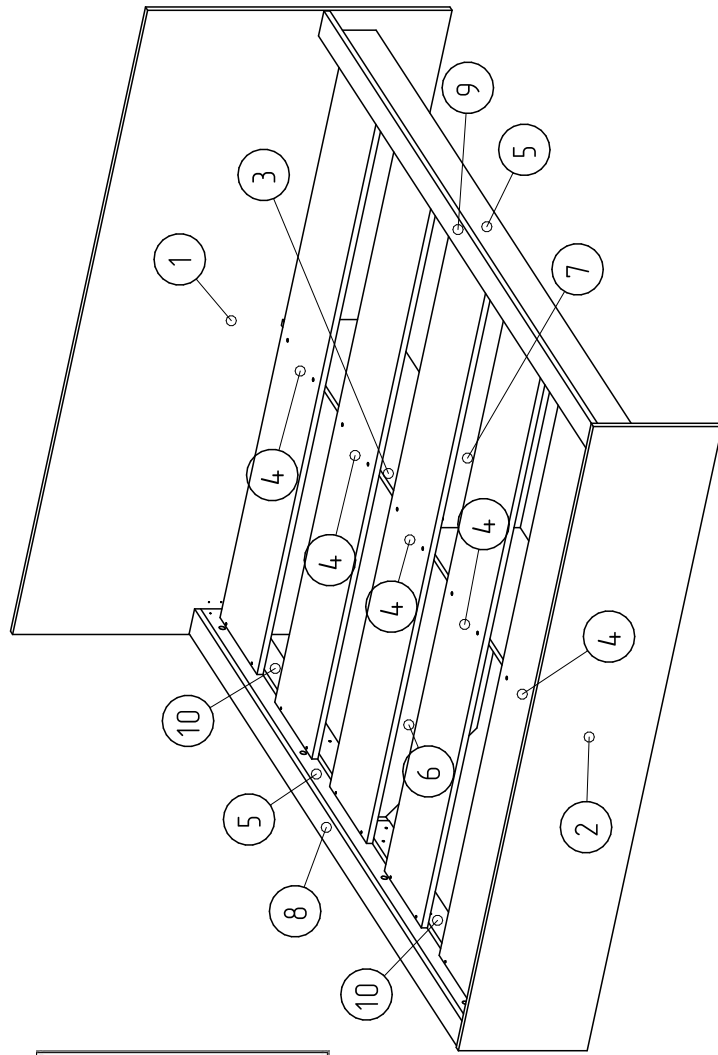
Перед сборкой проверить целостность упаковки



Номер детали

Спецификация на панели

№	Наименование	Размер с кромкой		Кол-во
		Длина	Ширина	
001	Задняя ст.	1754	799	1
002	Стойка	1754	338	1
003	Царга	2010	269	1
004	Царга	1608	277	5
005	Царга	2010	132	2
006	Стойка	269	797	1
007	Стойка	269	797	1
008	Царга	2010	70	1
009	Царга	2010	70	1
010	Фальш.	907	70	4



1

Инструкция по эксплуатации.

Качество и комплектность изделия рекомендуется проверять при покупке в распакованном виде. Сборка изделия должна производиться согласно изложенной инструкции.

В процессе эксплуатации изделий необходимо периодически затягивать ослабленные винтовые соединения. В случае перемещения изделия, перед его перестановкой, необходимо полностью освободить его от груза. Во избежание поломки имеющихся опор передвижение осуществлять приподнимая изделие над уровнем пола.

Удаление пыли с изделий следует производить слегка влажной мягкой салфеткой. Во избежание коробления деталей и изменения цвета изделия следует избегать установки мебели на прямых солнечных лучах.

При эксплуатации изделий мебели **запрещается** :

- устанавливать мебель вблизи отопительных приборов и вплотную к сырым стенам и в помещениях с относительной влажностью более 70%;
- температура нагрева элементов мебели не должна превышать +40 °С.
- в процессе сборки и эксплуатации изделий становиться ногами на горизонтальные щиты и витрины;
- применять химические чистящие средства для уборки мебели.

Гарантии изготовителя

Гарантийный срок эксплуатации изделия-24 месяца со дня продажи магазином. В период гарантийного срока изготовитель гарантирует ремонт изделий или их замену, если потребителем не нарушены правила эксплуатации.

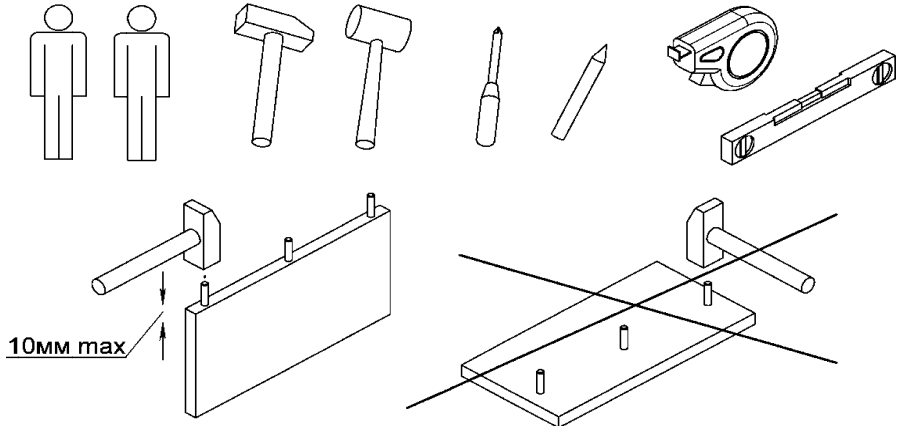
Претензии предъявляются потребителем непосредственно в торговую организацию, где была приобретена мебель, предъявив настоящую инструкцию и копию товарного чека.

Изделие соответствует требованиям ГОСТ 16371-93, ТР ТС 025/2012.

Срок службы мебели 3 года.

5.Предприятие-изготовитель оставляет за собой право вносить изменения в конструкцию изделия, не ухудшая его конструктивные и эксплуатационные характеристики.

6. Для сборки изделий рекомендуется привлекать квалифицированных специалистов.



6



ООО "РЭЙГРУПП" Мебельная компания

Тел.: +375 44 716 7000; e-mail: raygroupe@mail.ru; www.mray.by

**Кровать РГК
1754x799x2042**

(BROM1160200)

Инструкция по сборке

